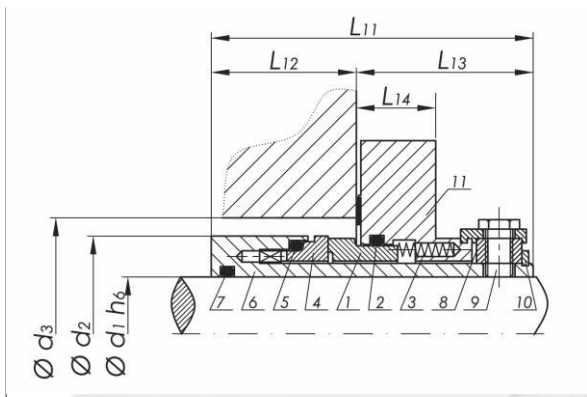
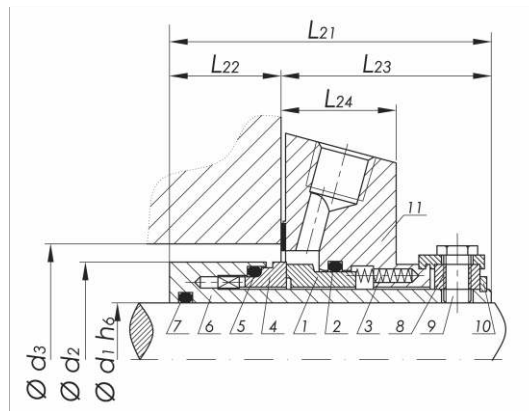


UCA, UCВ



Картриджные уплотнения



Тип UCA

- одинарное уплотнение
- гидравлически разгруженно
- не зависит от направления вращения
- без подсоединений

Материалы пар трения:

- углеграфит (А, В)
- карбид вольфрама (U3)
- карбид кремния (Q1, Q2)
- керамика Al₂O₃ (V)
- специальная хроммолибденовая сталь (Е)

Вторичные уплотнения:

- фторкаучук, FKM (V)
- нитрильная резина (P)
- этиленпропиленовая резина, EPDM (E)
- перфторкаучук, FFKM (например Kalrez®), (K)
- фторкаучук в оболочке из фторопласта, FEP, (M)

пружины:

- X12CrNi17.7

прочие металлические детали:

- нержавеющая сталь

Параметры:

Давление:

- p = 25 бар

Температура:

- t = -40 ... 110°C (NBR)
- t = -50 ... 150°C (EPDM)
- t = -20 ... 180°C (FKM)
- t = -20 ... 250°C (FFKM)

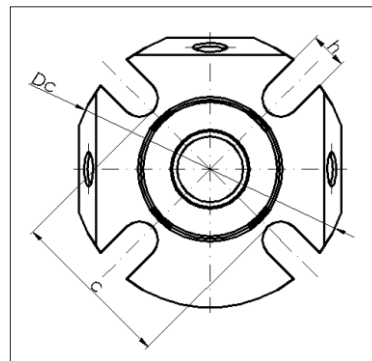
Скорость:

- v = 25 м/с

- 1 - контркольцо
- 2 - кольцо круглого сечения
- 3 - пружина
- 4 - вращающееся кольцо
- 5 - кольцо круглого сечения
- 6 - втулка
- 7 - кольцо круглого сечения
- 8 - кольцо для фиксации
- 9 - винт кольца для фиксации
- 10 - стопор
- 11 - корпус

Тип UCВ

- одинарное уплотнение;
- гидравлически разгруженно;
- не зависит от направления вращения;
- с подводом для промывки



| d ₁ | d ₂ | d _{3min} | d _{3max} | L ₁₁ | L ₁₂ | L ₁₃ | L ₁₄ | L ₂₁ | L ₂₂ | L ₂₃ | L ₂₄ | c | D _c | h |
|----------------|----------------|-------------------|-------------------|-----------------|-----------------|-----------------|-----------------|-----------------|-----------------|-----------------|-----------------|-----|----------------|------|
| 25 | 43 | 44 | 51 | 67 | 32 | 35 | 17,5 | 67 | 24,6 | 42,4 | 25,4 | 62 | 105 | 12,5 |
| 28 | 46 | 47 | 52 | 67 | 32 | 35 | 17,5 | 67 | 24,6 | 42,4 | 25,4 | 62 | 105 | 12,5 |
| 30 | 48 | 49 | 56 | 67 | 32 | 35 | 17,5 | 67 | 24,6 | 42,4 | 25,4 | 65 | 105 | 12,5 |
| 32 | 50 | 51 | 57 | 67 | 32 | 35 | 17,5 | 67 | 24,6 | 42,4 | 25,4 | 67 | 110 | 12,5 |
| 33 | 50 | 51 | 57 | 67 | 32 | 35 | 17,5 | 67 | 24,6 | 42,4 | 25,4 | 67 | 110 | 12,5 |
| 35 | 53 | 54 | 61,5 | 67 | 32 | 35 | 17,5 | 67 | 24,6 | 42,4 | 25,4 | 70 | 115 | 12,5 |
| 38 | 56 | 57 | 66 | 67 | 32 | 35 | 17,5 | 67 | 24,6 | 42,4 | 25,4 | 75 | 125 | 12,5 |
| 40 | 58 | 59 | 68 | 67 | 32 | 35 | 17,5 | 67 | 24,6 | 42,4 | 25,4 | 75 | 125 | 14,7 |
| 42 | 60 | 61,5 | 69,5 | 67 | 32 | 35 | 17,5 | 67 | 24,6 | 42,4 | 25,4 | 80 | 133 | 14,7 |
| 43 | 60 | 61,5 | 70,5 | 67 | 32 | 35 | 17,5 | 67 | 24,6 | 42,4 | 25,4 | 80 | 133 | 14,7 |
| 45 | 62 | 64 | 73 | 67 | 32 | 35 | 17,5 | 67 | 24,6 | 42,4 | 25,4 | 81 | 141 | 14,7 |
| 48 | 66 | 67 | 75 | 67 | 32 | 35 | 17,5 | 67 | 24,6 | 42,4 | 25,4 | 84 | 141 | 14,7 |
| 50 | 68 | 69 | 78 | 67 | 32 | 35 | 17,5 | 67 | 24,6 | 42,4 | 25,4 | 87 | 150 | 14,7 |
| 53 | 72 | 73 | 87 | 67 | 32 | 35 | 17,5 | 67 | 24,6 | 42,4 | 25,4 | 87 | 150 | 17,5 |
| 55 | 73 | 74 | 83 | 67 | 32 | 35 | 17,5 | 67 | 24,6 | 42,4 | 25,4 | 90 | 150 | 17,5 |
| 60 | 78 | 79 | 91 | 67 | 32 | 35 | 17,5 | 67 | 24,6 | 42,4 | 25,4 | 102 | 157 | 17,5 |
| 65 | 83 | 84,5 | 98,5 | 67 | 32 | 35 | 17,5 | 67 | 24,6 | 42,4 | 25,4 | 109 | 165 | 17,5 |
| 70 | 93 | 95 | 108 | 67 | 32 | 35 | 17,5 | 67 | 24,6 | 42,4 | 25,4 | 126 | 180 | 17,5 |
| 75 | 100 | 101,6 | 118 | 84 | 37,9 | 46,1 | 22 | 84 | 26,6 | 57,4 | 25,4 | 129 | 190 | 17,5 |
| 80 | 106 | 108 | 124 | 84 | 37,9 | 46,1 | 22 | 84 | 26,6 | 57,4 | 25,4 | 135 | 195 | 17,5 |
| 85 | 109 | 111,1 | 128 | 84 | 37,9 | 46,1 | 22 | 84 | 26,6 | 57,4 | 25,4 | 139 | 200 | 20,5 |
| 90 | 116 | 117,5 | 135 | 84 | 37,9 | 46,1 | 22 | 84 | 26,6 | 57,4 | 25,4 | 145 | 205 | 20,5 |
| 95 | 119 | 120,7 | 138 | 84 | 37,9 | 46,1 | 22 | 84 | 26,6 | 57,4 | 25,4 | 148 | 210 | 20,5 |
| 100 | 125 | 127 | 144 | 84 | 37,9 | 46,1 | 22 | 84 | 26,6 | 57,4 | 25,4 | 154 | 218 | 20,5 |